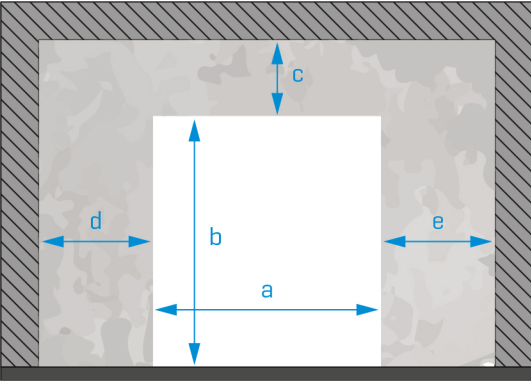


Cliente: _____ Data: ____/____/____ Data pretendida para entrega: ____/____/____

01. LOCAL DE INSTALAÇÃO



Quantidade

Dimensões do local (mm):

← segundo o esquema

⚠ PREENCHIMENTO OBRIGATÓRIO

a
 b
 c
 d
 e

Posição do quadro de manobras e motor:

Esquerda Direita

Cor da estrutura:

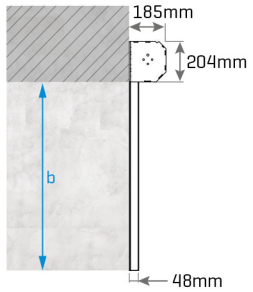
O ACABAMENTO STANDARD É TEXTURADO. CASO PRETENDA OUTRO TIPO DE ACABAMENTO, DEVE MENCIONAR ABAIXO.

⚠ PREENCHIMENTO OBRIGATÓRIO

RAL:

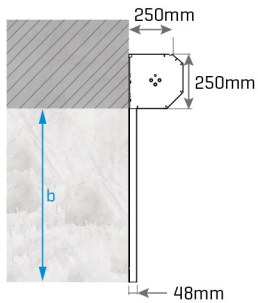
02. DIMENSÕES INFORMATIVAS

FIXAÇÃO FORA DE VÃO



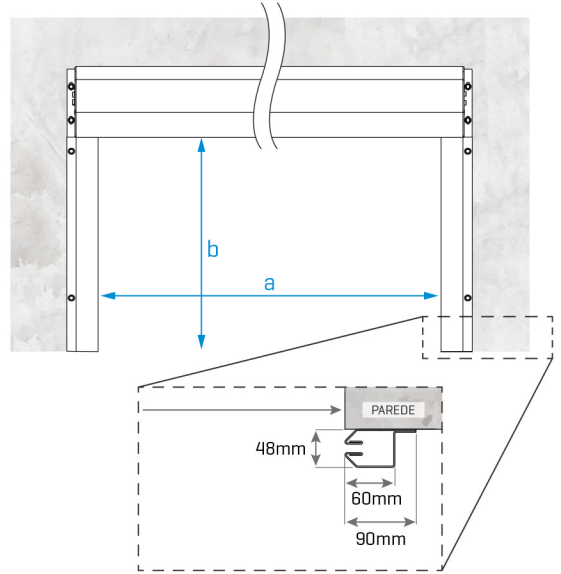
COFRE STANDARD

Para vão com largura máxima de 8 metros e altura máxima de 5 metros.

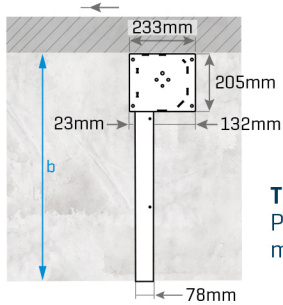


COFRE XL

Para vão com largura entre 8 e 10 metros e altura entre 5 e 10 metros.

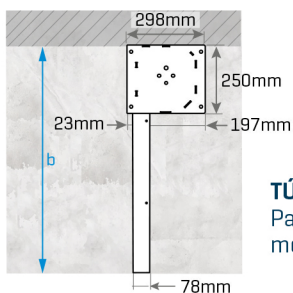


FIXAÇÃO DENTRO DE VÃO (TÚNEL)



TÚNEL STANDARD

Para vão com largura máxima de 8 metros e altura máxima de 5 metros.



TÚNEL XL

Para vão com largura entre 8 e 10 metros e altura entre 5 e 10 metros.

