

PILÃO AUTOMÁTICO

FICHA TÉCNICA MANUAL DE INSTALAÇÃO E UTILIZAÇÃO

PREV45MPIE10
400/600/800



Por favor leia atentamente o manual
antes da instalação e utilização

A) Aviso ao instalador e utilizador

- 1) **ATENÇÃO:** É importante para a sua segurança que estas instruções sejam seguidas. A instalação ou uso incorrecto deste produto pode causar danos físicos e materiais.
- 2) Mantenha estas instruções num local seguro para futura referência.
- 3) Este produto foi desenhado e produzido estritamente para o uso indicado neste manual. Qualquer outro uso que não o expressamente indicado pode danificar o produto e/ou ser uma fonte de perigo, além de invalidar a garantia.
- 4) A Electrocelos S.A. não se responsabiliza pelo incorrecto uso do produto, ou pelo uso que não aquele para o qual foi projectado.
- 5) A Electrocelos S.A. não se responsabiliza se as normas de segurança não foram tidas em conta na instalação do equipamento a ser automatizado, nem por qualquer deformação que possa ocorrer ao mesmo.
- 6) Antes de proceder à instalação desligue a corrente eléctrica.
- 7) A Electrocelos S.A. não se responsabiliza pela segurança e correcto funcionamento do produto quando usados componentes que não vendidos por si.
- 8) Não faça qualquer alterações aos componentes do motor e/ou respectivos acessórios.
- 9) O instalador deve informar o cliente de como manusear o produto em caso de emergência e providenciar o manual do mesmo.
- 10) Mantenha os comandos fora do alcance das crianças, de modo a evitar que o automatismo trabalhe acidentalmente.
- 11) O cliente não deverá, em circunstância nenhuma, tentar reparar ou afinar o automatismo, devendo para esse efeito chamar um técnico qualificado.
- 12) Ligue o automatismo a uma tomada de 230V, com fio terra.
- 13) Automatismo para uso exterior.

CONFORMIDADE:

A Electrocelos S.A. declara, o automatismo MPIE10 cumpre com as seguintes normas e directivas europeias:

2006/95/CE-Equipamento eléctrico de baixa tensão;

89/336/CEE-Compatibilidade electromagnética.

EN 60335-1, EN 55014-1, EN 55014-2, EN 61000-3-2, EN 61000-3-3

A Electrocelos S.A. declara, a central electrónica cumpre com a directiva 95/05/EC (R&TTE)



B) Especificações Técnicas

1) Especificações do Motor: _____

Modelo	WING400/600/800
Alimentação	24 VDC
Potência	60 W
Corrente	1.2 - 4A
Protecção térmica	120°C
Temperatura	>-20°C; <+50°C

2) Especificações mecânicas: _____

Material parte móvel	INOX 2.5 mm
Tampas	INOX 4 mm anti-derrapante
Material parte embutida	PVC 10 mm

3) Especificações físicas: _____

Diâmetro	204 mm
Curso	370 / 570 / 785 mm
Flange de cima	400 mm
Parte embutida	320 x 320 x 870 / 320 x 320 x 1080 / 320 x 320 x 1280 (mm)
Peso máximo suportado fechado	20.000 Kg
Peso	35 /40 /45 Kg

C) Colocação do pilão

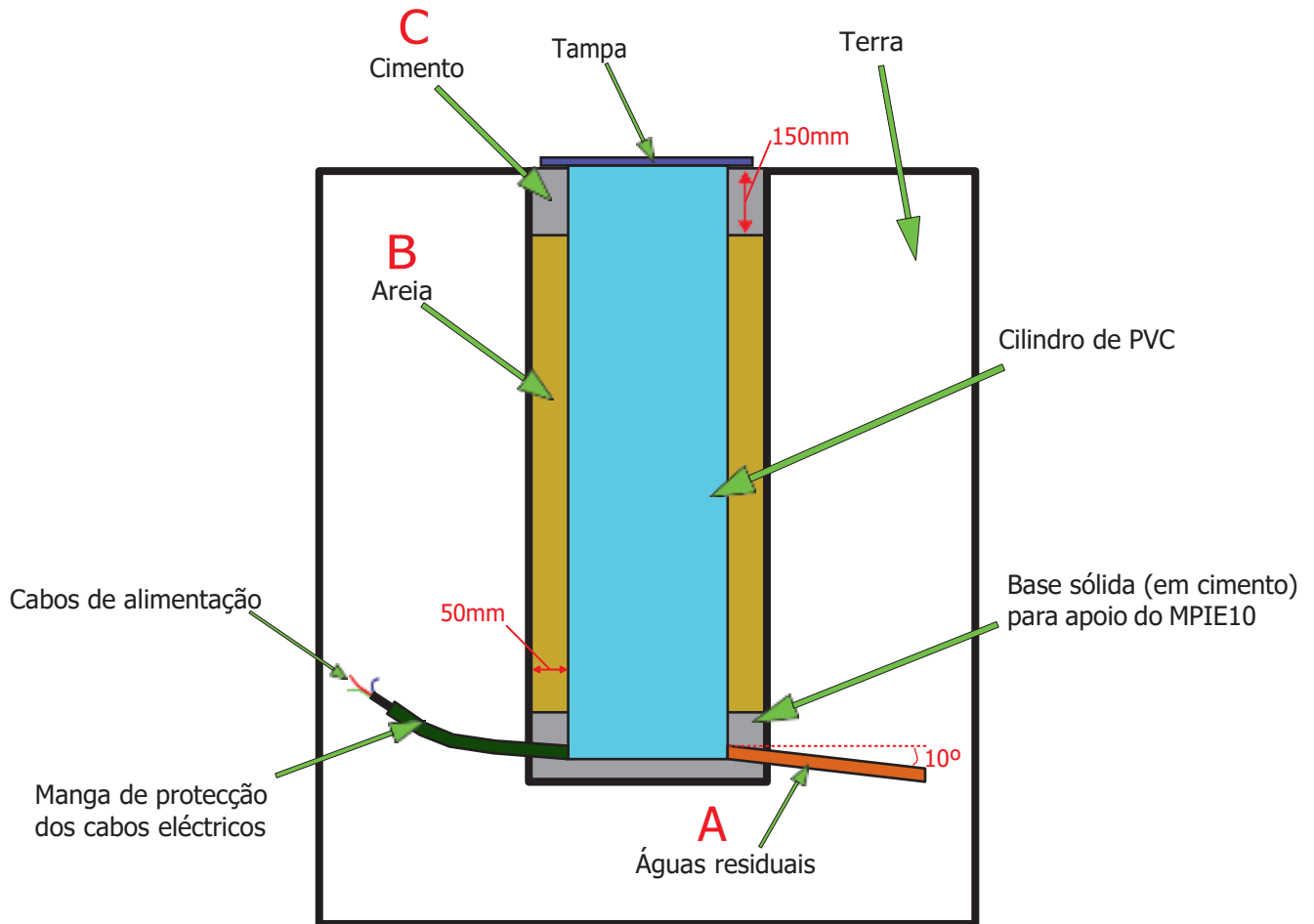


Figura 1: Esquema Pilão

ATENÇÃO:

1. **IMPORTANTE!** Colocar o tubo das águas residuais com uma inclinação mínima de 10°. **A**
2. Colocar areia em redor do pilão, para uma melhor acomodação. **B**
3. O cimento deve ser feito com areia. **C**
4. A central deve ser instalada num local perto do pilão e a uma altura mínima de 20cm do solo.
5. Se a distância da central ao pilão MP400/600/800 for superior a 10 metros use o cabo da secção 2.5mm.

C) Colocação do pilão

Para fazer a montagem do pilão, pode desmontar a tampa superior, sendo assim mais prática esta tarefa. Para retirar a tampa necessita de retirar os 6 parafusos assinalados a vermelho que estão mais afastados do centro (Fig.2).

Em seguida retire a tampa como mostra a Fig.3 e coloque o pilão no buraco (Fig.5). Tenha em atenção para que não caia lixo ou outros objectos para dentro do mecanismo do pilão devendo para isso proteger o espaço utilizando um pano, papel ou outro material que sirva de vedação entre o tubo de aço inox e o tubo de PVC (Fig.6). Após colocado o pilão no buraco e terminado o tratamento do pavimento à volta do mesmo, retirar o material usado para vedação e colocar a tampa do pilão (Fig.3) fixando-a com os mesmos 6 parafusos que retirou no início do processo

O pilão e a tampa devem ser alinhados conforme mostra na Fig.4.

A montagem pode ser executada sem seguir estes passos, mas torna-se mais complexa, por isso é aconselhado que siga os passos acima indicados.

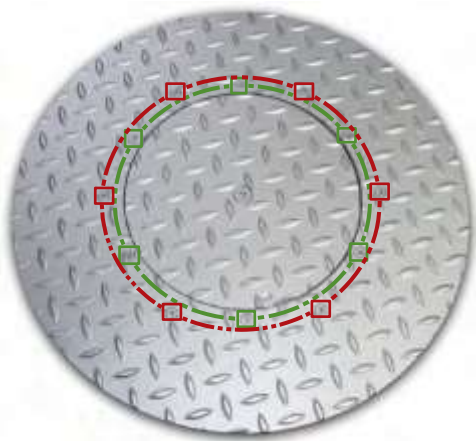


Figura 2: Tampa Pilão



Figura 3: Tampa Pilão



Figura 4: Alinhamento Pilão



Figura 5: Pilão no chão

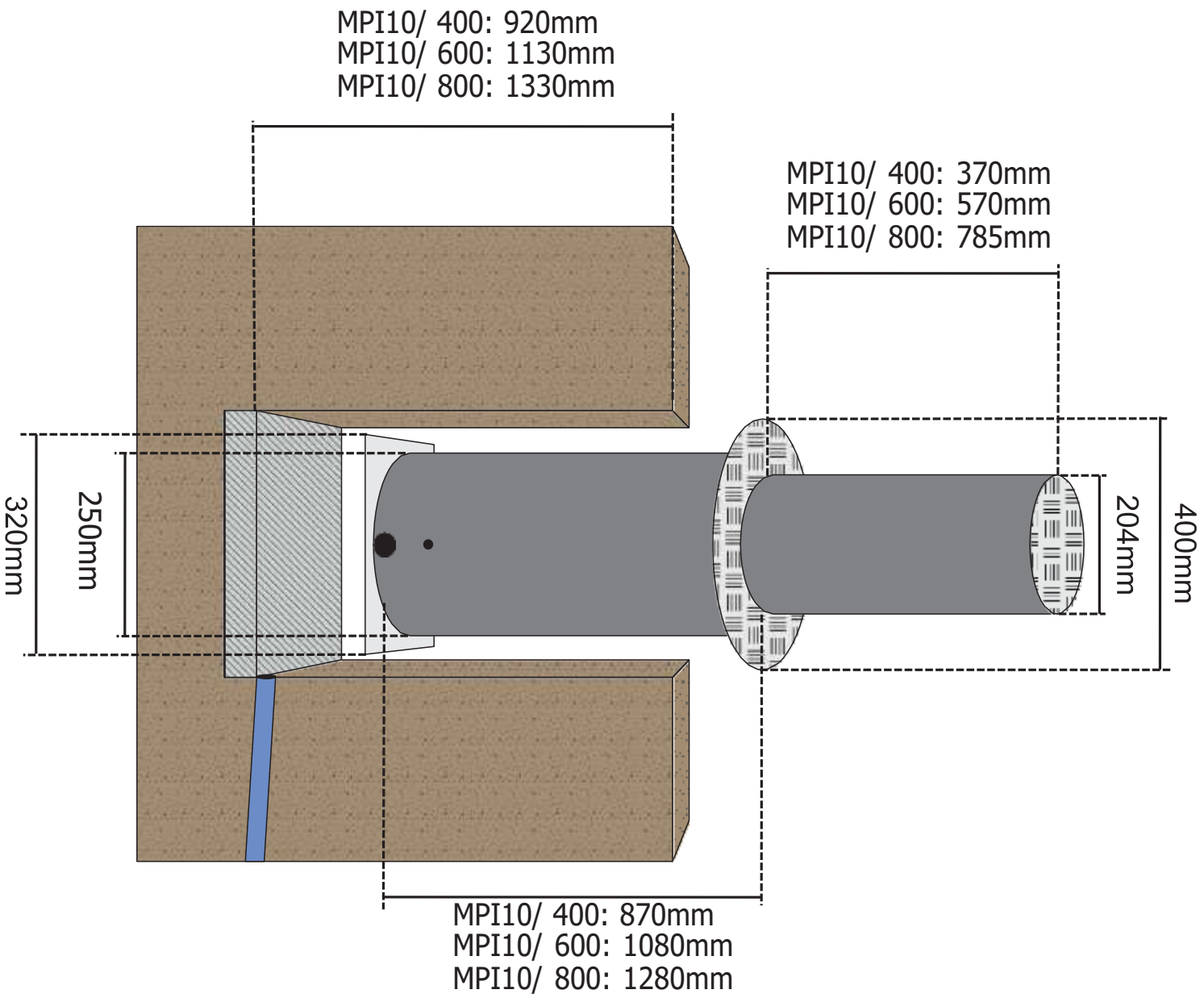


Figura 6: Vedar Pilão

Importante

Nunca deve mexer nos parafusos que estão assinalados a verde na Fig.2

D) Medidas



E) Desbloqueio

Desbloqueio em caso de emergência, falta de energia ou avaria.



Ranhura para efectuar o desbloqueio



Rodar a chave no sentido dos ponteiros do relógio

IMPORTANTE

- Depois de desbloquear, o MPIE10 400/600/800 desce automaticamente.
- Em caso de falta de energia, o Pilão está monido com uma bateria que apenas serve para abrir o pilão (descer) uma vez. Não deve utilizar mais o pilão até que volte a existir alimentação eléctrica a 230V, pois a bateria foi colocada apenas para situações de emergência. Caso use o pilão mais do que uma vez utilizando a bateria, poderá não existir energia suficiente e ocorrer um fecho incompleto.
- Em caso de avaria do equipamento, deve chamar um técnico qualificado.

IMPORTANTE



ATENÇÃO!

Deve ser utilizada uma conduta de protecção para passagem dos cabos subterrâneos do pilão automático.